

価格は、8%税込価格(税抜価格)を併記しております。

長野計器 **即納アイテム** Pressure Gauge **227点** **普通形圧力計(D枠埋込型・φ75)** **別作可能** **修理可能** **校正可能** 約2週間



AC15-231

注意
●ねじサイズ、ねじ形状(GねじまたはRねじ)、圧力レンジ(MPa)をご確認の上、発注をお願いします。

特長 ●ブルドン管の弾性変形(動き)を指針に伝える構造の圧力計で、構造が簡単のため取り扱いが容易です。
●埋め込み型のため圧力導入口が裏側に設置されています。 ●JIS B 7505-1規格品です。

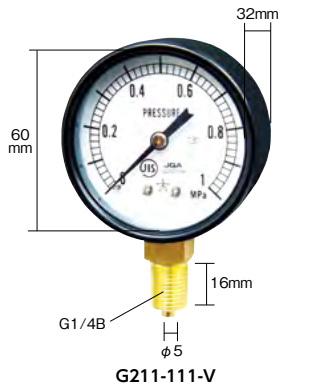
仕様 ●精度:±1.6% FS ●ケース形状:D ●大きさ:75mm ●接続部サイズ:G3/8B
材質 ●ブルドン管:黄銅、圧力レンジ4MPa以上はステンレス(SUS316) ●株:黄銅
製造国 ●日本

発注単位1個 長野計器(株)[705730]

発注コード	品番	価格(1個)	メーカー希望小売価格(1個)	圧力レンジ(MPa)	最小目盛(MPa)	呼び称	梱包数(個)	質量(g)
169-2763	AC15-231-0.1MP	¥6,372(¥5,900)	¥5,900	0.0~0.10	0.002	AVT1/4×60×0.10MPa	1	400
169-2771	AC15-231-0.16MP	¥6,372(¥5,900)	¥5,900	0.0~0.16	0.005	AVT1/4×60×0.16MPa	1	400
169-2780	AC15-231-0.25MP	¥6,372(¥5,900)	¥5,900	0.0~0.25	0.005	AVT1/4×60×0.25MPa	1	400
169-2798	AC15-231-0.4MP	¥6,372(¥5,900)	¥5,900	0.0~0.40	0.010	AVT1/4×60×0.40MPa	1	400
169-2801	AC15-231-0.6MP	¥6,372(¥5,900)	¥5,900	0.0~0.60	0.010	AVT1/4×60×0.60MPa	1	400
169-2810	AC15-231-1.0MP	¥6,372(¥5,900)	¥5,900	0.0~1.00	0.020	AVT1/4×60×1.00MPa	1	400
169-2828	AC15-231-1.6MP	¥6,372(¥5,900)	¥5,900	0.0~1.60	0.050	AVT1/4×60×1.60MPa	1	400
169-2836	AC15-231-2.5MP	¥6,372(¥5,900)	¥5,900	0.0~2.50	0.050	AVT1/4×60×2.50MPa	1	400
169-2844	AC15-231-4.0MP	¥8,748(¥8,100)	¥8,100	0.0~4.00	0.100	AVT1/4×60×4.00MPa	1	400
169-2852	AC15-231-6.0MP	¥8,748(¥8,100)	¥8,100	0.0~6.00	0.100	AVT1/4×60×6.00MPa	1	400
169-2861	AC15-231-10.0MP	¥8,748(¥8,100)	¥8,100	0.0~10.00	0.200	AVT1/4×60×10.00MPa	1	400
169-2879	AC15-231-OMP	¥6,372(¥5,900)	¥5,900	-0.1~0.00(真空計)	0.002	AVT1/4×60×0.10MPa	1	400

☎商品のお問い合わせ:0120-10-8790 <http://www.naganokeiki.co.jp/>

右下 **即納アイテム** General Pressure Gauge **290点** **一般耐振形圧力計(A枠立型・φ60)** **修理可能** **校正可能** 約2週間



G211-111-V

注意
●ねじサイズ、ねじ形状(GねじまたはRねじ)、圧力レンジ(MPa)をご確認の上、発注をお願いします。

特長 ●耐久性に優れています。●耐振性を向上させています。●流体の脈動に強いです。
●JIS B 7505-1規格品です。

仕様 ●精度:±1.6%F.S ●ケース形状:A ●大きさ:60mm ●接続部サイズ:G1/4B
材質 ●ブルドン管:黄銅 ●株:黄銅
製造国 ●日本

発注単位1個 右下精器製造(株)[900010]

発注コード	品番	価格(1個)	メーカー希望小売価格(1個)	圧力レンジ(MPa)	最小目盛(MPa)	呼び称	梱包数(個)	質量(g)
325-9471	G211-111-V-0.1MP	¥2,754(¥2,550)	¥3,400	0.0~0.10	0.002	AVT1/4×60×0.10MPa	1	180
325-9463	G211-111-V-0.16MP	¥2,754(¥2,550)	¥3,400	0.0~0.16	0.005	AVT1/4×60×0.16MPa	1	180
325-9480	G211-111-V-0.25MP	¥2,268(¥2,100)	¥2,800	0.0~0.25	0.005	AVT1/4×60×0.25MPa	1	180
325-9498	G211-111-V-0.4MP	¥2,268(¥2,100)	¥2,800	0.0~0.40	0.010	AVT1/4×60×0.40MPa	1	180
325-9501	G211-111-V-0.5MP	¥2,268(¥2,100)	¥2,800	0.0~0.50	0.010	AVT1/4×60×0.50MPa	1	180
325-9510	G211-111-V-0.6MP	¥2,268(¥2,100)	¥2,800	0.0~0.60	0.010	AVT1/4×60×0.60MPa	1	180
325-9552	G211-111-V-1MP	¥2,268(¥2,100)	¥2,800	0.0~1.00	0.020	AVT1/4×60×1.00MPa	1	180
325-9544	G211-111-V-1.6MP	¥2,268(¥2,100)	¥2,800	0.0~1.60	0.050	AVT1/4×60×1.60MPa	1	180
325-9579	G211-111-V-2MP	¥2,268(¥2,100)	¥2,800	0.0~2.00	0.050	AVT1/4×60×2.00MPa	1	180
325-9561	G211-111-V-2.5MP	¥2,268(¥2,100)	¥2,800	0.0~2.50	0.050	AVT1/4×60×2.50MPa	1	180
325-9587	G211-111-V-4MP	¥3,321(¥3,075)	¥4,100	0.0~4.00	0.100	AVT1/4×60×4.00MPa	1	180
325-9595	G211-111-V-6MP	¥3,645(¥3,375)	¥4,500	0.0~6.00	0.100	AVT1/4×60×6.00MPa	1	180
325-9536	G211-111-V-10MP	¥3,645(¥3,375)	¥4,500	0.0~10.00	0.200	AVT1/4×60×10.00MPa	1	180
325-9528	G211-111-V-OMP	¥2,754(¥2,550)	¥3,400	-0.1~0.00(真空計)	-0.002	AVT1/4×60×0.10MPa	1	180

☎商品のお問い合わせ:06-6481-5721 <http://www.migishita.co.jp/>

右下 **即納アイテム** General Pressure Gauge **290点** **一般耐振形圧力計(B枠立型・φ75)** **修理可能** **校正可能** 約2週間



G321-211-V

注意
●ねじサイズ、ねじ形状(GねじまたはRねじ)、圧力レンジ(MPa)をご確認の上、発注をお願いします。

特長 ●耐久性に優れています。●耐振性を向上させています。●流体の脈動に強いです。
●JIS B 7505-1規格品です。

仕様 ●精度:±1.6%F.S ●ケース形状:B ●大きさ:75mm ●接続部サイズ:G3/8B
材質 ●ブルドン管:黄銅 ●株:黄銅
製造国 ●日本

発注単位1個 右下精器製造(株)[900010]

発注コード	品番	価格(1個)	メーカー希望小売価格(1個)	圧力レンジ(MPa)	最小目盛(MPa)	呼び称	梱包数(個)	質量(g)
325-9803	G321-211-V-0.1MP	¥4,374(¥4,050)	¥5,400	0.0~0.10	0.002	BVT3/8×75×0.10MPa	1	360
325-9790	G321-211-V-0.16MP	¥4,374(¥4,050)	¥5,400	0.0~0.16	0.005	BVT3/8×75×0.16MPa	1	360
325-9811	G321-211-V-0.25MP	¥3,807(¥3,525)	¥4,700	0.0~0.25	0.005	BVT3/8×75×0.25MPa	1	360
325-9820	G321-211-V-0.4MP	¥3,807(¥3,525)	¥4,700	0.0~0.40	0.010	BVT3/8×75×0.40MPa	1	360
325-9838	G321-211-V-0.5MP	¥3,807(¥3,525)	¥4,700	0.0~0.50	0.010	BVT3/8×75×0.50MPa	1	360
325-9846	G321-211-V-0.6MP	¥3,807(¥3,525)	¥4,700	0.0~0.60	0.010	BVT3/8×75×0.60MPa	1	360
325-9889	G321-211-V-1MP	¥3,807(¥3,525)	¥4,700	0.0~1.00	0.020	BVT3/8×75×1.00MPa	1	360
325-9871	G321-211-V-1.6MP	¥3,807(¥3,525)	¥4,700	0.0~1.60	0.050	BVT3/8×75×1.60MPa	1	360
325-9901	G321-211-V-2MP	¥3,807(¥3,525)	¥4,700	0.0~2.00	0.050	BVT3/8×75×2.00MPa	1	360
325-9897	G321-211-V-2.5MP	¥3,807(¥3,525)	¥4,700	0.0~2.50	0.050	BVT3/8×75×2.50MPa	1	360
325-9919	G321-211-V-4MP	¥4,455(¥4,125)	¥5,500	0.0~4.00	0.100	BVT3/8×75×4.00MPa	1	360
325-9927	G321-211-V-6MP	¥5,346(¥4,950)	¥6,600	0.0~6.00	0.100	BVT3/8×75×6.00MPa	1	360
325-9862	G321-211-V-10MP	¥5,346(¥4,950)	¥6,600	0.0~10.00	0.200	BVT3/8×75×10.00MPa	1	360
325-9854	G321-211-V-OMP	¥4,374(¥4,050)	¥5,400	-0.1~0.00(真空計)	-0.002	BVT3/8×75×0.10MPa	1	360

☎商品のお問い合わせ:06-6481-5721 <http://www.migishita.co.jp/>