

ロゴマークの横の数字は各ブランドの即納アイテム数です。

右下



即納アイテム
290点

General Pressure Gauge

一般耐振形圧力計 (B枠立型・φ100)

修理可能 校正可能
約2週間

特長 ●耐久性に優れています。 ●耐振性を向上させています。 ●流体の脈動に強いです。
●JIS B 7505-1規格品です。

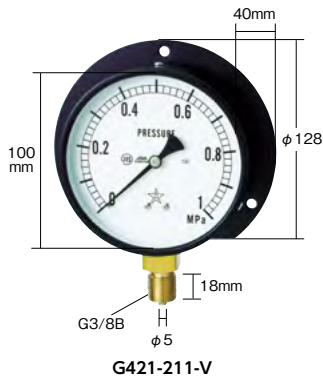
仕様 ●精度: ±1.6%F.S ●ケース形状: B ●大きさ: 100mm ●接続部サイズ: G3/8B

材質 ●ブルドン管: 黄銅 ●株: 黄銅

製造国 ●日本

発注単位 1個

右下精器製造㈱ [900010]



G421-211-V



注意

●ねじサイズ、ねじ形状 (GねじまたはRねじ)、圧力レンジ (MPa) をご確認の上、発注をお願いします。

発注コード	品番	価格 (1個)	メーカー希望小売価格 (1個)	圧力レンジ (MPa)	最小目盛 (MPa)	呼び称	梱包数 (個)	質量 (g)
326-0151	G421-211-V-0.1MP	¥4,779 (¥4,425)	¥5,900	0.0~0.10	0.002	BVT3/8×100×0.10MPa	1	520
326-0143	G421-211-V-0.16MP	¥4,779 (¥4,425)	¥5,900	0.0~0.16	0.005	BVT3/8×100×0.16MPa	1	520
326-0160	G421-211-V-0.25MP	¥4,374 (¥4,050)	¥5,400	0.0~0.25	0.005	BVT3/8×100×0.25MPa	1	520
326-0178	G421-211-V-0.4MP	¥4,374 (¥4,050)	¥5,400	0.0~0.40	0.010	BVT3/8×100×0.40MPa	1	520
326-0186	G421-211-V-0.5MP	¥4,374 (¥4,050)	¥5,400	0.0~0.50	0.010	BVT3/8×100×0.50MPa	1	520
326-0194	G421-211-V-0.6MP	¥4,374 (¥4,050)	¥5,400	0.0~0.60	0.010	BVT3/8×100×0.60MPa	1	520
326-0232	G421-211-V-1MP	¥4,374 (¥4,050)	¥5,400	0.0~1.00	0.020	BVT3/8×100×1.00MPa	1	520
326-0224	G421-211-V-1.6MP	¥4,374 (¥4,050)	¥5,400	0.0~1.60	0.050	BVT3/8×100×1.60MPa	1	520
326-0259	G421-211-V-2MP	¥4,374 (¥4,050)	¥5,400	0.0~2.00	0.050	BVT3/8×100×2.00MPa	1	520
326-0241	G421-211-V-2.5MP	¥4,374 (¥4,050)	¥5,400	0.0~2.50	0.050	BVT3/8×100×2.50MPa	1	520
326-0267	G421-211-V-4MP	¥5,103 (¥4,725)	¥6,300	0.0~4.00	0.100	BVT3/8×100×4.00MPa	1	520
326-0275	G421-211-V-6MP	¥6,237 (¥5,775)	¥7,700	0.0~6.00	0.100	BVT3/8×100×6.00MPa	1	520
326-0216	G421-211-V-10MP	¥6,237 (¥5,775)	¥7,700	0.0~10.00	0.200	BVT3/8×100×10.00MPa	1	520
326-0208	G421-211-V-OMP	¥4,698 (¥4,350)	¥5,800	-0.1~0.00 (真空計)	-0.002	BVT3/8×100×0.10MPa	1	520

☆ 商品のお問い合わせ: 06-6481-5721 <http://www.migishita.co.jp/>

右下



即納アイテム
290点

General Pressure Gauge

一般蒸気用圧力計 (A枠立型・φ60)

修理可能 校正可能
約2週間

特長 ●耐久性に優れています。 ●蒸気に使用できます。
●JIS B 7505-1規格品です。

仕様 ●精度: ±1.6%F.S ●ケース形状: A

●大きさ: 60mm

●接続部サイズ: G1/4B

材質 ●ブルドン管: 黄銅 ●株: 黄銅

製造国 ●日本

発注単位 1個

右下精器製造㈱ [900010]



G211-111-M



注意

●ねじサイズ、ねじ形状 (GねじまたはRねじ)、圧力レンジ (MPa) をご確認の上、発注をお願いします。

発注コード	品番	価格 (1個)	メーカー希望小売価格 (1個)	圧力レンジ (MPa)	最小目盛 (MPa)	呼び称	梱包数 (個)	質量 (g)
325-9374	G211-111-M-0.1MP	¥2,754 (¥2,550)	¥3,400	0~0.10	0.002	AMT1/4×60×0.10MPa	1	180
325-9366	G211-111-M-0.16MP	¥2,754 (¥2,550)	¥3,400	0~0.16	0.005	AMT1/4×60×0.16MPa	1	180
325-9382	G211-111-M-0.25MP	¥2,268 (¥2,100)	¥2,800	0~0.25	0.005	AMT1/4×60×0.25MPa	1	180
325-9391	G211-111-M-0.4MP	¥2,268 (¥2,100)	¥2,800	0~0.40	0.010	AMT1/4×60×0.40MPa	1	180
325-9404	G211-111-M-0.5MP	¥2,268 (¥2,100)	¥2,800	0~0.50	0.010	AMT1/4×60×0.50MPa	1	180
325-9412	G211-111-M-0.6MP	¥2,268 (¥2,100)	¥2,800	0~0.60	0.010	AMT1/4×60×0.60MPa	1	180
325-9439	G211-111-M-1MP	¥2,268 (¥2,100)	¥2,800	0~1.00	0.020	AMT1/4×60×1.00MPa	1	180
325-9421	G211-111-M-1.6MP	¥2,268 (¥2,100)	¥2,800	0~1.60	0.050	AMT1/4×60×1.60MPa	1	180
325-9455	G211-111-M-2MP	¥2,268 (¥2,100)	¥2,800	0~2.00	0.050	AMT1/4×60×2.00MPa	1	180
325-9447	G211-111-M-2.5MP	¥2,268 (¥2,100)	¥2,800	0~2.50	0.050	AMT1/4×60×2.50MPa	1	180

☆ 商品のお問い合わせ: 06-6481-5721 <http://www.migishita.co.jp/>

右下



即納アイテム
290点

General Pressure Gauge

一般蒸気用圧力計 (A枠立型・φ75)

修理可能 校正可能
約2週間

特長 ●耐久性に優れています。 ●蒸気に使用できます。
●JIS B 7505-1規格品です。

仕様 ●精度: ±1.6%F.S ●ケース形状: A

●大きさ: 75mm

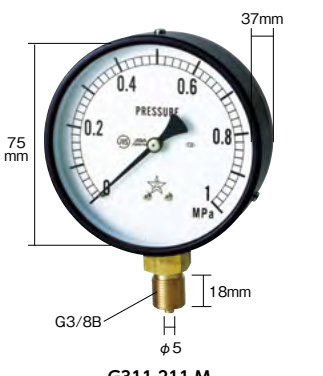
●接続部サイズ: G3/8B

材質 ●ブルドン管: 黄銅 ●株: 黄銅

製造国 ●日本

発注単位 1個

右下精器製造㈱ [900010]



G311-211-M



注意

●ねじサイズ、ねじ形状 (GねじまたはRねじ)、圧力レンジ (MPa) をご確認の上、発注をお願いします。

発注コード	品番	価格 (1個)	メーカー希望小売価格 (1個)	圧力レンジ (MPa)	最小目盛 (MPa)	呼び称	梱包数 (個)	質量 (g)
325-9617	G311-211-M-0.1MP	¥4,374 (¥4,050)	¥5,400	0~0.10	0.002	AMT3/8×75×0.10MPa	1	330
325-9609	G311-211-M-0.16MP	¥4,374 (¥4,050)	¥5,400	0~0.16	0.005	AMT3/8×75×0.16MPa	1	330
325-9625	G311-211-M-0.25MP	¥3,807 (¥3,525)	¥4,700	0~0.25	0.005	AMT3/8×75×0.25MPa	1	330
325-9633	G311-211-M-0.4MP	¥3,807 (¥3,525)	¥4,700	0~0.40	0.010	AMT3/8×75×0.40MPa	1	330
325-9641	G311-211-M-0.5MP	¥3,807 (¥3,525)	¥4,700	0~0.50	0.010	AMT3/8×75×0.50MPa	1	330
325-9650	G311-211-M-0.6MP	¥3,807 (¥3,525)	¥4,700	0~0.60	0.010	AMT3/8×75×0.60MPa	1	330
325-9676	G311-211-M-1MP	¥3,807 (¥3,525)	¥4,700	0~1.00	0.020	AMT3/8×75×1.00MPa	1	330
325-9668	G311-211-M-1.6MP	¥3,807 (¥3,525)	¥4,700	0~1.60	0.050	AMT3/8×75×1.60MPa	1	330
325-9692	G311-211-M-2MP	¥3,807 (¥3,525)	¥4,700	0~2.00	0.050	AMT3/8×75×2.00MPa	1	330
325-9684	G311-211-M-2.5MP	¥3,807 (¥3,525)	¥4,700	0~2.50	0.050	AMT3/8×75×2.50MPa	1	330

☆ 商品のお問い合わせ: 06-6481-5721 <http://www.migishita.co.jp/>